

Lab 2: Digital Modulation and Demodulation (Warm-up)

NTU Communication Laboratory

Outline

- 實驗目的
- Gray code 編碼
- Modulation Toolkit
- Symbol map & Gray code map
- Exercise

實驗目的

- 熟悉Gray code的編碼方法
- 熟悉Modulation Toolkit
- 熟悉Symbol map和Gray code map

Gray code編碼

□ 直接排列

□ 鏡射排列

□ 二進位轉Gray code

Gray code編碼

◆直接排列

- 從0開始
- STEP 1:先改最右邊的位元
- STEP 2:改右邊起第一個為1的左邊位元
- Repeat

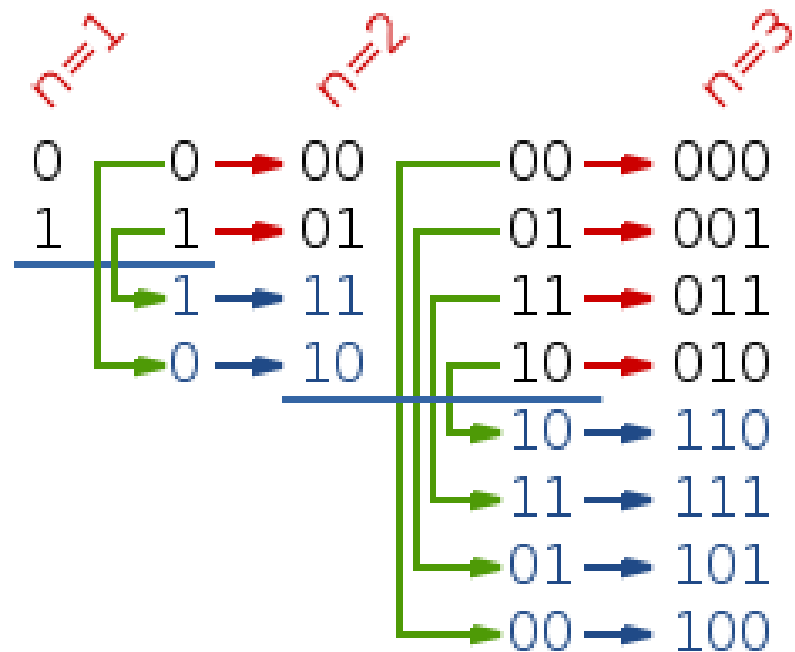
◆Example:

- 000
- 001
- 011
- 010
- 110
- 111
-

Gray code編碼

◆ 鏡射排列

- 以n-1位元的Gray code上下鏡射在加入新為原來得到n位元Gray code



Gray code編碼

◆ 二進位轉Gray code

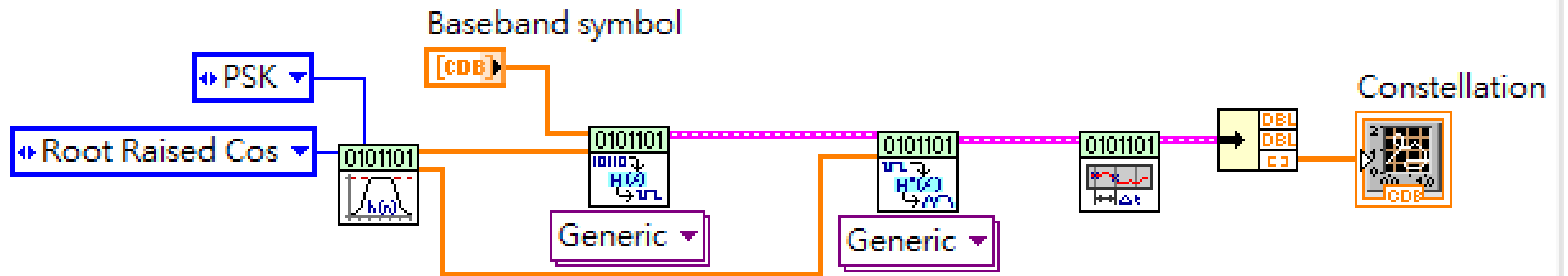
- 最高位元相同
- 其餘位元兩兩做XOR

◆ Example: LSB->MSB

□ Decimal	Binary	Gray code
□ 0	00	00
□ 1	10	10
□ 2	01	11
□ 3	11	01

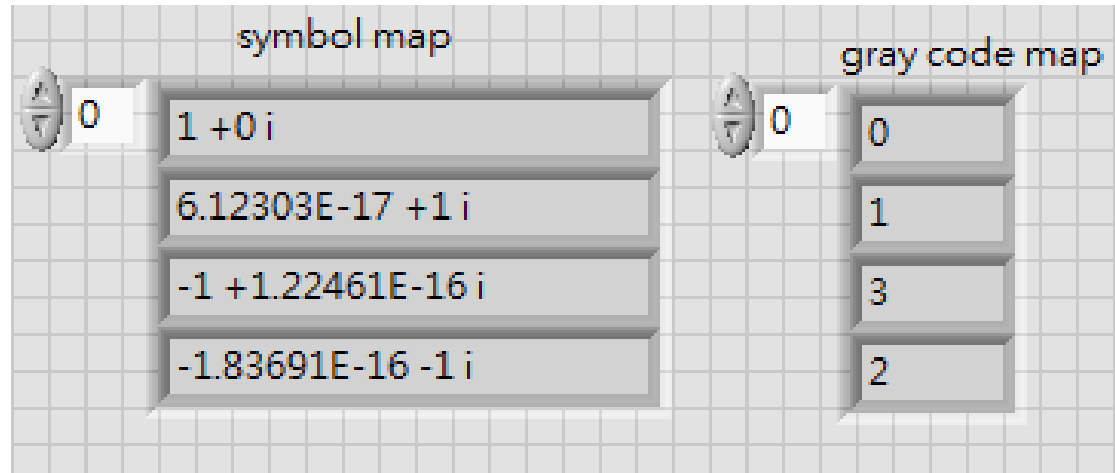
Modulation Toolkit

◆ Example: PSK



Symbol map & Gray code map

◆ Example: 4PSK



Exercise

- 用Gray code編碼，完成8psk_map.vi
- 觀察exercise.vi的輸出文字

