

Lab 2: Uncoded Modulation

NTU communication laboratory
2018.04.03

Outline

■ 基本原理與系統架構

- 基本原理與實驗目的
- 相關module的I/O
- 系統架構

■ 模擬及實驗

- LABVIEW模擬: PSK, QAM 模擬器
- USRP實作: 文字傳輸收發器

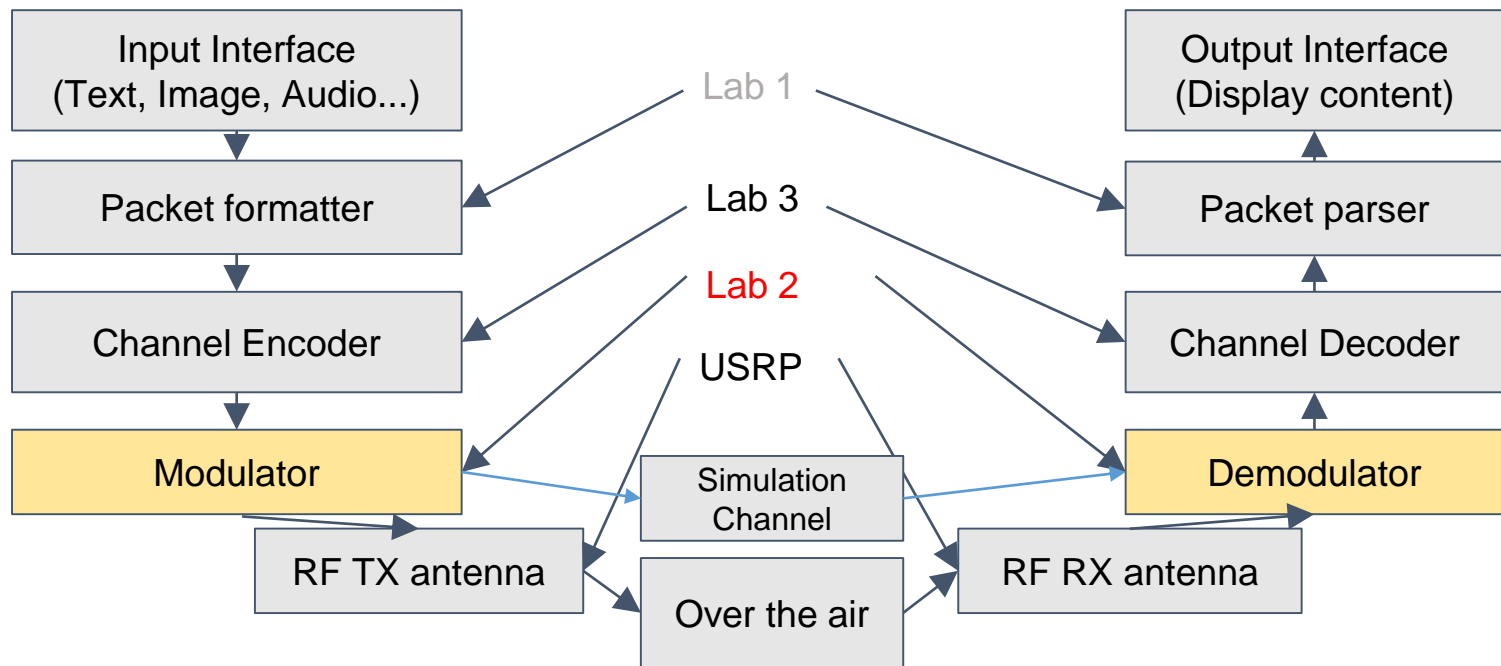
■ 注意事項

基本原理與系統架構

■ 基本原理與實驗目的

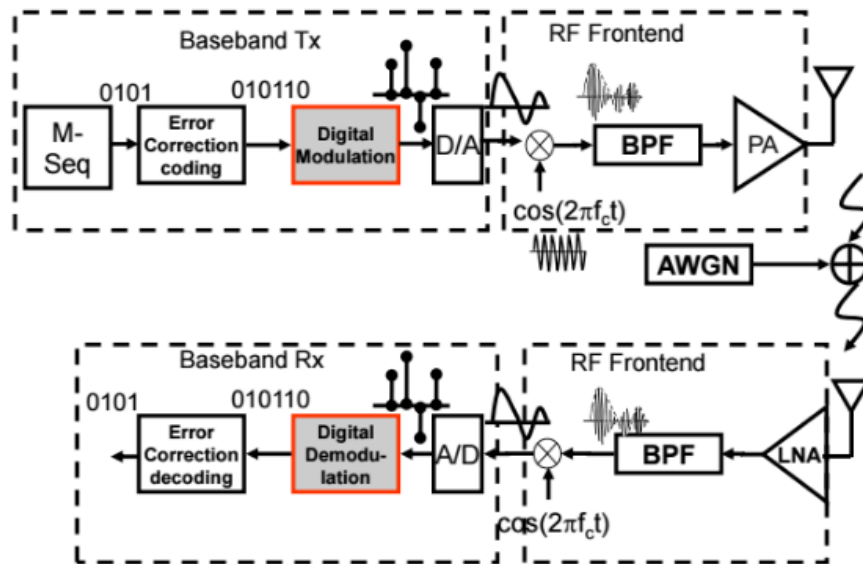
- 以Labview軟體實作基礎調變
- 熟悉檔案型態之轉換(將文字轉為數位資料)
- 以USRP實作估計通道及補償之機制
- 以USRP實作文字傳輸與接收

基本原理解與系統架構



基本原理與系統架構

■ 系統架構



2

LabVIEW 模擬

■ 模擬內容

- 基礎調變/解調變之實作，不使用LabVIEW內建工具
 - ◆ 調變/解調包含: M-QAM, M-PSK
- Gray coding
 - ◆ 對於M-ary modulation在星座圖上，設計各symbol對應之bits

■ 結果呈現

- 位元錯誤率BER, SER (不同調變，gray coding與否)

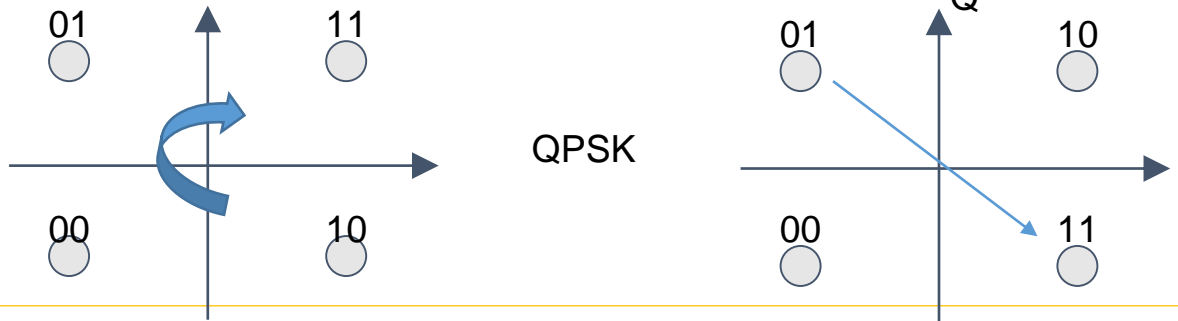
Modulator

■ Basic idea:

- Mapping bits to symbol
- Bandwidth v.s. Minimum distance
 - ◆ Mapping more bits per symbol will save more bandwidth
 - ◆ More bits per symbol reduce minimum distance between symbols

■ Constellation map:

- What is the differences?

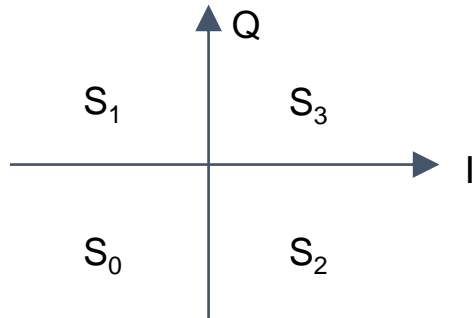


Demodulator

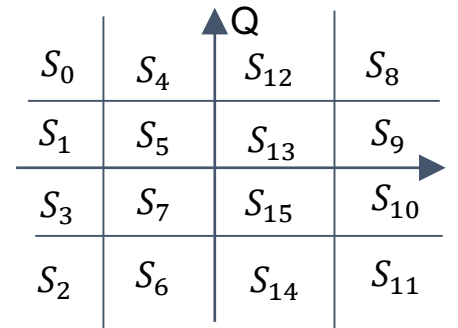
■ Basic idea:

- Mapping symbols back to bits
- Demodulation criterion varies
 - ◆ Find the most possible symbol on constellation map based on received symbol

■ Decision region



Phase is sufficient to differentiate each region



Both phase and amplitude are required

LabVIEW 模擬

■ Bit error rate simulation:

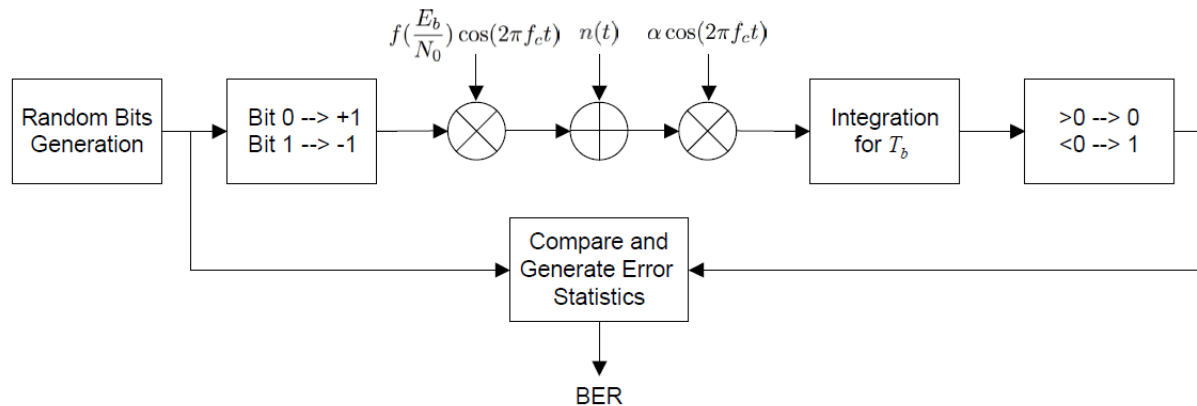
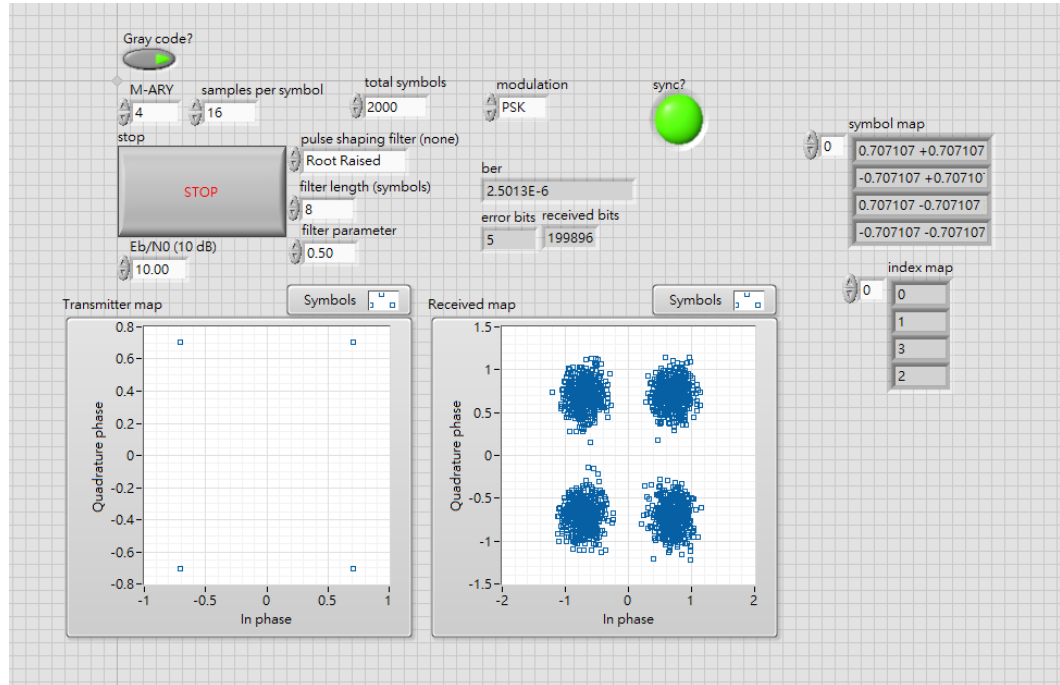


Figure 1: BPSK in AWGN channel.

BER Simulator



USRP 系統實作

■ 實驗內容:

➤ 文字傳輸系統

◆ 延續Lab1 之傳輸系統，惟調變及解調須自己實作

➤ Pilot-aided channel estimation

◆ 利用封包結構，估計並補償channel gain, phase shift

➤ 調整傳輸信號強度

◆ 可以參考實驗一之系統

實驗問題

■ 模擬:

1. 畫出8PSK, 16QAM 的BER, SER curve (橫軸 $\frac{E_b}{N_0}$ dB)
2. 推導或是引用理論上的BER, SER (8PSK, 16QAM)

■ USRP:

1. 量測 received signal energy 和 received noise energy , 並計算SNR
2. 量測 8PSK, 16QAM 的BER, SER值 , 並作圖
3. Received constellation map in different transmit power
4. 使用USRP天線延長線材 , 嘗試影響傳輸通道 , 觀察並比較receiver端的效能差異

注意事項

- 畫BER時若耗時過久($\frac{E_b}{N_0}$ 太大)或是表現太差($\frac{E_b}{N_0}$ 太小) 可以跳過, 但**必須清楚地呈現你的結果**
- 請**自己修改程式**以完成各題
 - 改變Transmit power (可參考Lab1)
 - 如何用USRP 量測BER (修改packet transceiver 或是 modem simulator)
- 請同學**設計實驗**, 用USRP量測**noise power, signal power** 以取得畫BER曲線的 $\frac{E_b}{N_0}$ (dB)
- 繳交期限: **4/27(五) PM 9:00**